

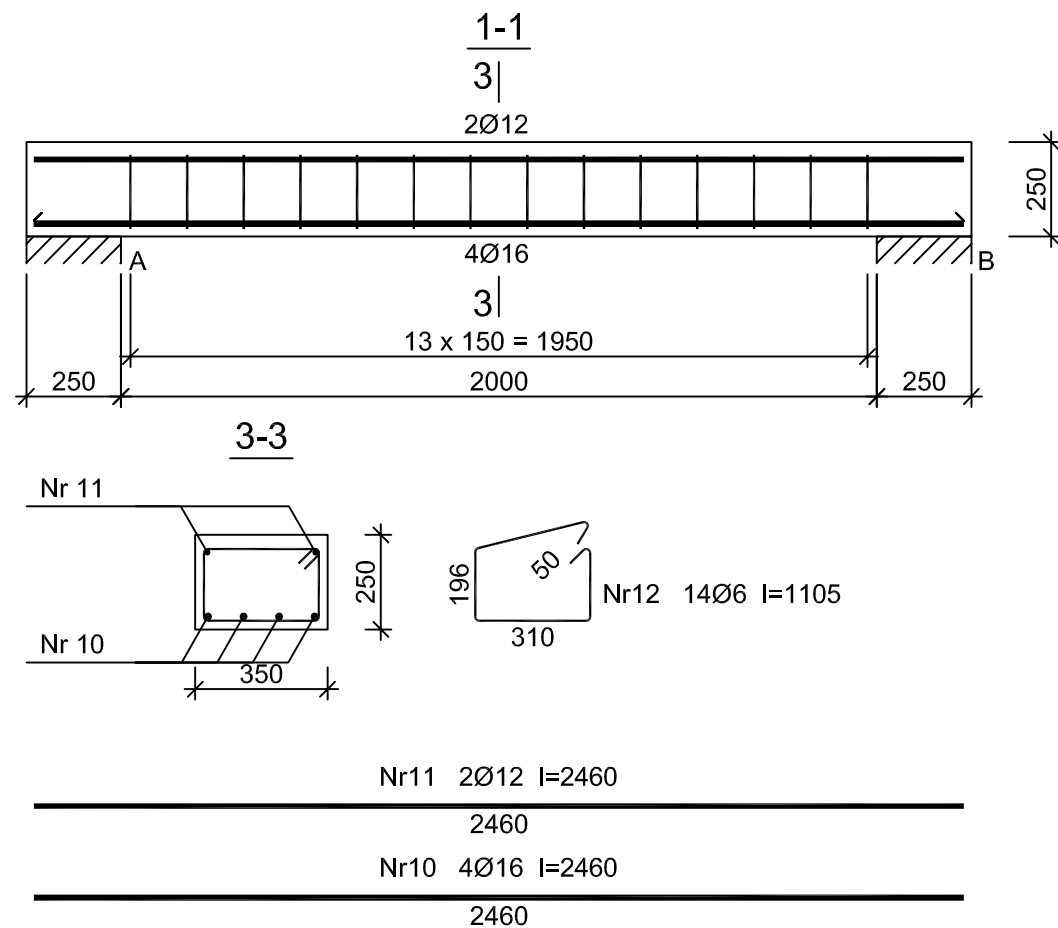
Beton B30 (C25/30)
 Stal 18G2-b
 St0S-b
 Otulina $c_{nom} = 20 \text{ mm}$

Wykaz zbrojenia

Nr pręta	Średnica [mm]	Długość [mm]	Liczba [szt.]	Długość całkowita [m]				
				S10S-b Ø6	S10S-b Ø12	18G2-b Ø8	18G2-b Ø20	
dla jednego biegu								
1	20	2949	15				44,24	
2	20	1650	15				24,75	
3	20	1757	15				26,36	
4	20	6249	15				93,74	
5	20	2622	15				39,33	
6	8	1960	65			127,40		
Podparcie spocznika dolnego								
7	12	2134	2		4,27			
8	12	2134	2		4,27			
9	6	425	11	4,68				
Podparcie spocznika górnego								
16	12	2134	2		4,27			
17	12	2134	2		4,27			
18	6	425	11	4,68				
Długość całkowita wg średnic				[m]	9,4	17,1	127,4	228,5
Masa 1mb pręta				[kg/mb]	0,222	0,888	0,395	2,466
Masa prętów wg średnic				[kg]	2,1	15,2	50,3	563,5
Masa prętów wg gatunków stali				[kg]		17,3		613,8
Masa całkowita				[kg]				632

UWAGA: Długość pręta jest długością obliczoną na podstawie wymiarów w osi pręta (metoda B wg PN-EN ISO 3766:2006)

PROJEKTOWAŁ: mgr inż. Artur STASZ upr. bud. 625/02	BRANŻA: BUDOWLANA LOKALIZACJA OBIEKTU: 41-902 BYTOM, UL. KORFATNEGO 38 TEMAT: PRZEBUDOWA I REMONT BUDYNKU DLA POTRZEB KOMENDY HUFCA BYTOM INWESTOR: ZHP CHORAŃWI ŚLĄSKIEJ, UL. KORFANTEGO 8, 40-004 KATOWICE TYTUŁ RYSUNKU: ZBROJENIE SCHODÓW	DATA: LIPIEC 2019 NUMER RYSUNKU: K01 SKALA: 1:20
--	---	---



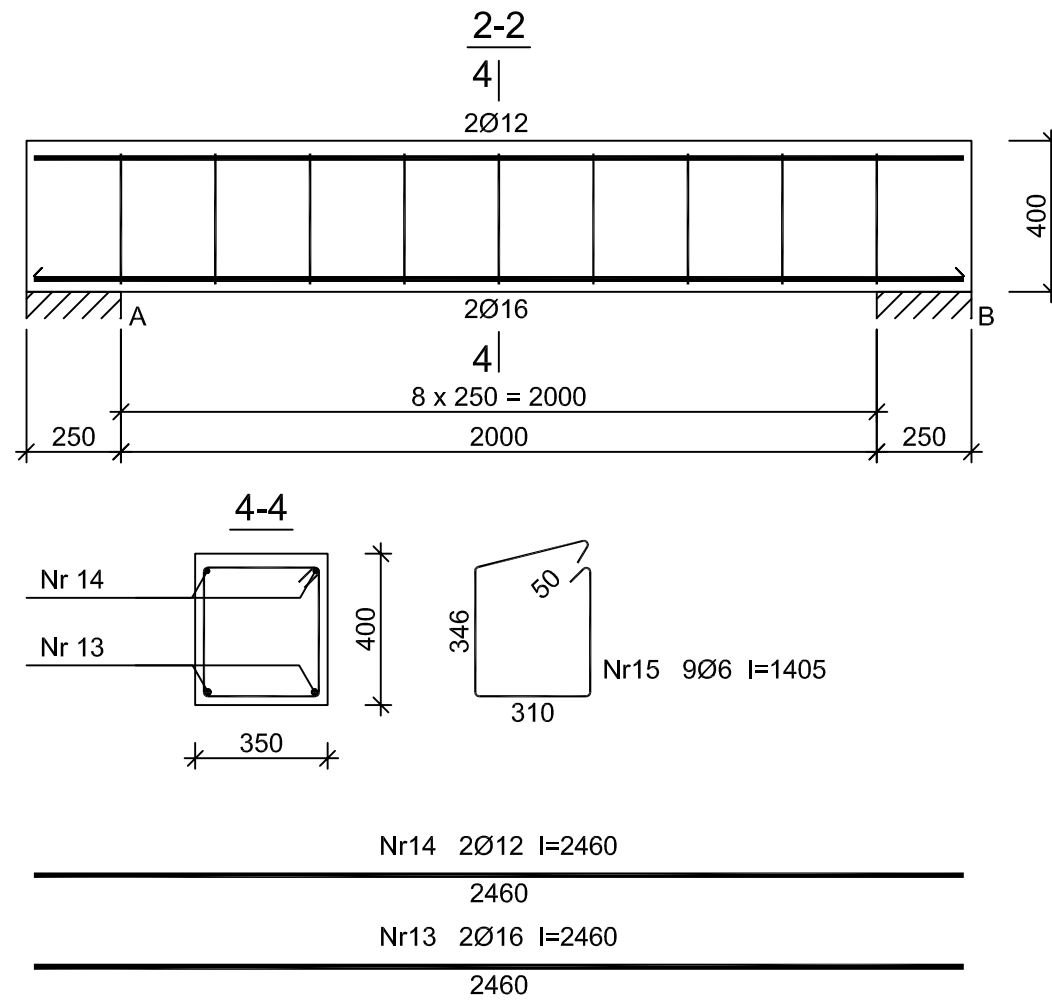
Beton B30 (C25/30)
 Stal 18G2-b
 St0S-b
 Otulina $c_{nom} = 34$ mm

Wykaz zbrojenia

Nr pręta	Średnica [mm]	Długość [mm]	Liczba [szt.]	Długość całkowita [m]		
				St0S-b Ø6	18G2-b Ø12	Ø16
dla jednej belki						
10	16	2460	4			9,84
11	12	2460	2		4,92	
12	6	1105	14	15,47		
Długość całkowita wg średnic [m]				15,5	5,0	9,9
Masa 1mb pręta [kg/mb]				0,222	0,888	1,578
Masa prętów wg średnic [kg]				3,4	4,4	15,6
Masa prętów wg gatunków stali [kg]				3,4	20,0	
Masa całkowita [kg]				24		

UWAGA: Długość pręta jest długością obliczoną na podstawie wymiarów w osi pręta (metoda B wg PN-EN ISO 3766:2006)

PROJEKTOWAŁ: mgr inż. Artur STASZ upr. bud. 625/02	BRANŻA: BUDOWLANA	DATA: LIPIEC 2019
	LOKALIZACJA OBIEKTU: 41-902 BYTOM, UL. KORFATNEGO 38	NUMER RYSUNKU: K02
	TEMAT: PRZEBUDOWA I REMONT BUDYNKU DLA POTRZEB KOMENDY HUFCA BYTOM	
	INWESTOR: ZHP CHORAĞWI ŚLĄSKIEJ, UL. KORFANTEGO 8, 40-004 KATOWICE	
	TYTUŁ RYSUNKU: ZBROJENIE BELKI PODESTOWEJ 1	SKALA: 1:20



Beton	B30 (C25/30)
Stal	18G2-b St0S-b
Otulina	c _{nom} = 34 mm

Wykaz zbrojenia

Nr pręta	Średnica [mm]	Długość [mm]	Liczba [szt.]	Długość całkowita [m]		
				St0S-b Ø6	18G2-b Ø12	18G2-b Ø16
dla jednej belki						
13	16	2460	2			4,92
14	12	2460	2		4,92	
15	6	1405	9	12,65		
Długość całkowita wg średnic [m]				12,7	5,0	5,0
Masa 1mb pręta [kg/mb]				0,222	0,888	1,578
Masa prętów wg średnic [kg]				2,8	4,4	7,9
Masa prętów wg gatunków stali [kg]				2,8	12,3	
Masa całkowita [kg]				16		

UWAGA: Długość pręta jest długością obliczoną na podstawie wymiarów w osi pręta (metoda B wg PN-EN ISO 3766:2006)

PROJEKTOWAŁ: mgr inż. Artur STASZ upr. bud. 625/02	BRANŻA: BUDOWLANA	DATA: LIPIEC 2019
	LOKALIZACJA OBIEKTU: 41-902 BYTOM, UL. KORFATNEGO 38	NUMER RYSUNKU: K03
	TEMAT: PRZEBUDOWA I REMONT BUDYNKU DLA POTRZEB KOMENDY HUFCA BYTOM	
	INWESTOR: ZHP CHORAĞWI ŚLĄSKIEJ, UL. KORFANTEGO 8, 40-004 KATOWICE	
	TYTUŁ RYSUNKU: ZBROJENIE BELKI PODESTOWEJ 1	SKALA: 1:20